

Gamme Lexmark X658

Lexmark X658de/X658dte

Lexmark X658dme/X658dtme

Lexmark X658dfe/X658dtfe

IMPRESSION

COPIE

NUMERISATION

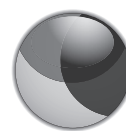
FAX

JUSQU'À 55 PPM

RECTO VERSO

RESEAU

FINISSEUR



Des avantages qu'aucun autre copieur ne peut reproduire!



LEXMARKTM

Imprimez moins. **Gagnez**

Imprimer moins ? Plutôt surprenant pour une entreprise dédiée aux solutions d'impression ! Mais quand on sait que les entreprises dépensent en moyenne jusqu'à 6 % de leur chiffre d'affaires pour les impressions et qu'une gestion active de l'impression peut réduire les coûts d'impression de 30 %, le message prend alors tout son sens. Les produits, solutions et services de Lexmark sont des moyens innovants de gagner du temps, de réduire les coûts et de diminuer votre impact sur l'environnement. Nous nous engageons à vous aider à imprimer moins et à gagner plus.

† Source: InfoTrends/CapVentures, «Network Document Solutions Forecast 2007-2012, Network Document Solutions Consulting Service», août 2008

Voici une alternative intelligente aux copieurs! La gamme d'imprimantes laser multifonctionnelles Lexmark X658de aux fonctions complètes vous fournit tous les avantages d'un copieur pour grands services, mais dans dans un appareil compact et abordable de format A4. Obtenez tout ce dont vous avez besoin pour accomplir vos nombreuses tâches au bureau, incluant des vitesses d'impression rapide, des capacités intelligentes de gestion du flux de travail, de la sécurité d'avant-garde et une gestion souple du papier.



Une puissance étonnante pour vos documents!

Que vous ayez besoin de faire un grand nombre de copies, de numériser et de transmettre une grosse présentation, ou de produire des impressions à grand volume, vous serez équipés avec les caractéristiques robustes et toute la fonctionnalité dont vous avez besoin pour accomplir votre tâche.

- Vitesses exceptionnelles; produit jusqu'à 55 impressions, copie ou numérisation à la minute
- Gestion perfectionnée du papier, incluant l'agrafage ou une boîte aux lettres
- Capacités optimisées pour le flux de travail, avec des destinations et des formats souples pour les documents numérisés
- Télécopieur perfectionné avec des fonctions qui vous font gagner du temps, comme l'acheminement des télécopies
- Disque dur à grande capacité de 80 Go pour une fonctionnalité étendue



De la souplesse du début jusqu'à la fin

Quand on parle de rendement au bureau, ces IMF n'ont pratiquement pas de limite. Vous bénéficierez d'une vaste gamme de fonctions polyvalentes pour maximiser la productivité de votre but.

- Écran tactile intuitif et personnalisable, pour une utilisation sans effort
- La plateforme Embedded Solutions Framework de Lexmark permet d'adapter votre IMF pour favoriser l'efficacité du flux de travail.
 - MyMFP permet aux utilisateurs de personnaliser l'écran tactile avec les fonctions et les raccourcis dont ils se servent le plus souvent.
 - Lecteur de cartes intégré en option pour faciliter l'authentification

* Consultez le représentant Lexmark dans votre localité pour obtenir d'autres détails.



Sécurité à la pointe de l'art

La Lexmark X658de est dotée de fonctions de sécurité de pointe pour protéger vos précieuses données d'entreprise. Elle comporte également des contrôles d'accès personnalisables pour les utilisateurs, vous permettant d'activer ou de désactiver facilement les fonctions.

- Sécurité de réseau IPSec, SNMPv3 et 802.1x
- Chiffrement sécuritaire des données et effacement intégral du disque dur
- Restrictions d'accès de premier rang, incluant LDAP
- Effectue de manière proactive l'identification et le suivi des risques potentiels à la sécurité



Imprime en noir, mais pense « vert »

Grâce à l'efficacité de la Lexmark X658de, il est facile d'économiser du papier, de réduire la consommation électrique de votre IMF et d'utiliser moins de cartouches en général. De plus, vous libérerez de l'espace précieux au bureau pour d'autres usages et imprimerez véritablement moins en réduisant la quantité d'information que vous imprimez, copiez et distribuez sous forme imprimée.

- La fonction Eco-Mode réduit la consommation d'électricité
- La fonction intégrée d'impression recto verso économise du papier
- Les cartouches Lexmark de très longue durée (36 000 pages) réduisent le gaspillage et votre coût par page
- Le programme de collecte de cartouches Lexmark vous propose le recyclage rapide, gratuit et facile



Gamme Lexmark X658

Explorez les fonctions qui favorisent votre productivité



Numérisation recto verso monopasse
Numérisez rapidement de volumineux documents recto verso grâce à l'alimentateur automatique 75 pages

Contrôle d'accès intuitif
Lecteur de carte* en option garantissant la sécurité et la facilité d'emploi

* Consultez le représentant Lexmark dans votre localité pour obtenir d'autres détails.

USB direct
Port USB à l'avant permettant d'imprimer et de numériser à l'aide d'une clé USB

Cartouche d'encre en poudre longue durée
La cartouche 36 000 pages* permet d'économiser temps et argent tout en protégeant l'environnement

Réceptable éclairé
Surveillez la sortie de vos documents entrants de l'autre bout de la pièce

Souci du détail
La case arrière permet de ranger les excédants de câble

Moins, c'est définitivement mieux!

Vous obtenez tout ce dont vous vous attendez d'un excellent copieur, de la construction robuste, aux vitesses élevées de sortie. Mais, l'IMF Lexmark X658de prend le relais là où d'autres copieurs abandonnent.

En choisissant une IMF efficace de format A4 plutôt qu'un grand appareil A3, vous économiserez de l'espace précieux au bureau, réduirez vos coûts totaux d'impression, rehaussez la productivité et pourrez déployer plus près des utilisateurs une technologie de documents qui permet de gagner du temps.

Et de plus, les IMF Lexmark X658de sont extrêmement faciles à installer. Vous faites rouler l'appareil à l'endroit convenu, et en seulement quelques minutes, vous profiterez des fonctions perfectionnées de copie et de numérisation qui rehausseront de manière dramatique vos méthodes de travail.

Liste de vérification de la productivité

Si vous avez tout ce qui suit, vous avez alors une Lexmark!



Écran tactile très intuitif

L'écran couleur tactile étonnamment grand aux fonctions complètes vous donne un accès rapide et facile aux fonctions de capture de documents et de flux de travail. Adaptez-le à vos exigences d'affaires avec les icônes et les raccourcis dont vous avez le plus besoin. Vous pouvez même remplacer l'image d'arrière-plan par un autre graphique, comme votre logo.

Finition exceptionnelle

Choisissez la finisseuse StapleSmart II™ pour agraffer plusieurs jeux de documents jusqu'à 50 pages. Ou, organisez votre sortie avec la configuration de boîte aux lettres à 4 casiers, vous permettant d'assigner chaque casier à un utilisateur différent ou à une fonction dédiée, par exemple un casier pour les télécopies entrantes, un pour les copies et un pour la sortie ordinaire.

La copie aux multiples talents

Tirez profit d'une vaste gamme de fonctions perfectionnées de copie pour rehausser votre productivité, comme la Copie prioritaire, qui permet d'interrompre temporairement de grands travaux d'impression; La fonction ID Card Copy permet de copier les deux côtés d'une carte sur le même côté d'une feuille; la Copie échantillon permettant d'examiner le premier jeu de copies avant d'imprimer le reste; et la Copie à distance, une fonction que vous pouvez utiliser pour numériser des documents en couleurs sur votre IMF monochrome X658de de

Modélisation efficace du trafic

Si vous transmettez un gros fichier par courriel depuis votre IMF X658de, cela ne causera pas d'engorgement sur le réseau. La raison en est que la technologie de modélisation du trafic peut partitionner votre trafic réseau et accorder une bande passante plus étroite pour les flux sortants. Ceci peut se révéler particulièrement utile pour les réseaux occupés et les serveurs Web hébergés ailleurs.

Aperçu des numérisations à l'écran

Avant de numériser et de transmettre par courriel un fichier image important, voyez un aperçu de son apparence et de sa disposition sur la page. Devrait-il être en couleurs ou en noir et blanc? L'orientation de la page est-elle correcte? Êtes-vous certain d'avoir numérisé le bon côté de la page? Vous pourriez également souhaiter vérifier la taille du fichier du document numérisé avant de le sauvegarder ou de l'acheminer ailleurs. La Lexmark X658de vous permet d'obtenir un aperçu de votre numérisation et de noter la taille du fichier, ce

Paramètres d'utilisateur personnalisés

Un véritable tonique pour l'efficacité, la nouvelle fonction MyMFP de Lexmark permet à plusieurs utilisateurs de sauvegarder et d'accéder leurs paramètres personnels sur une clé USB, incluant leur carnet d'adresses locales, leurs numéros de télécopie personnels, leurs paramètres personnalisés de copie et même leur propre configuration pour l'écran tactile. Ils n'ont qu'à se déplacer vers l'IMF, insérer leur clé USB et l'appareil se transforme littéralement en leur appareil personnel. Un accueil vraiment chaleureux à chaque fois qu'ils s'en

Installation et gestion sans problème

Tous les appareils X658de Lexmark sont livrés préassemblés et prêts à fonctionner. Vous pouvez l'installer et vous en servir en quelques minutes à peine. Si vous exploitez plusieurs appareils Lexmark, le pilote universel Lexmark facilite encore plus le déploiement. Quand vous êtes prêts à travailler, MarkVision™ Professional de Lexmark, le logiciel gratuit de gestion à distance, facilite le travail au bureau.

Embedded Solutions Framework de Lexmark

Faites l'expérience d'une plus grande productivité que vous puissiez imaginer! Les nouvelles imprimantes multifonctionnelles (IMF) de Lexmark prennent en charge la plate-forme de solutions. Cela signifie qu'elles peuvent être facilement adaptées pour satisfaire vos besoins uniques en impression. Communiquez avec votre détaillant Lexmark pour voir comment il est simple d'adapter votre imprimante multifonctionnelle (IMF) avec une ou plusieurs des solutions sectorielles primées de Lexmark. Au simple toucher d'une icône, vous pouvez

Gamme Lexmark X658



Quelle est la finition qui comble les besoins votre groupe de travail affairé ?



Lexmark X658dte

- Trois tiroirs standard de 550 feuilles
- Plateau d'alimentation multifonctionnel à 100 feuilles
- Deux bacs de sortie, portant la capacité de sortie à 1050 feuilles



Lexmark X658dtme

- Trois tiroirs standard de 550 feuilles
- Plateau d'alimentation multifonctionnel à 100 feuilles
- Quatre casiers et un bac standard vous donnent une capacité de sortie jusqu'à 950 feuilles



Lexmark X658dtfe

- Trois tiroirs standard de 550 feuilles
- Plateau d'alimentation multifonctionnel à 100 feuilles
- Finisseuse StapleSmart II™ pouvantagrafer jusqu'à 50 feuilles, pourtant la capacité de sortie à 1050 feuilles

Avez-vous besoin de puissance maximale mais non pas de fonctions de finition ?

Venez voir le multifonction X656dte de Lexmark dès aujourd'hui !

	Lexmark X658de	Lexmark X658dme	Lexmark X658dfe
Impression			
Technologie d'impression	Laser Monochrome		
Vitesse d'impression (lettre, noir): Jusqu'à	55 ppm		
Impression de la première page (en noir)	en aussi peu que 9.5 secondes		
Résolution d'impression, noir	Qualité image 1200, 1200 x 1200 ppp, Qualité image 2400, 600 x 600 ppp		
Mémoire, Standard	256 Mo		
Mémoire, Maximum	1280 Mo		
Niveau sonore, en fonctionnement	55 dB(A)		
Niveau sonore, en attente	28 dB(A)		
Cycle d'utilisation mensuel maximum : jusqu'à	275000 pages par mois		
Cycle d'utilisation mensuel recommandé	5000 - 30000 pages		
Consommables			
Rendement des fournitures	Cartouche haute capacité 25 000 pages, *Rendement moyen d'une cartouche; Valeur avouée de rendement en accord avec la norme ISO/IEC 19752, Cartouche 7 000* pages, Cartouche très grande capacité 36 000* pages		
Cartouche(s) livrée(s) avec l'imprimante	Cartouche noir 18 000* pages de Programme Retour		
Copie			
Vitesse de copie (A4, Noir): Jusqu'à	53 cpm		
Vitesse de copie (Lettre, Noir): Jusqu'à	55 cpm		
Numérisation			
Résolution de numérisation	600 X 600 ppp (mono)		
Champ de réduction / agrandissement	25 - 400 %		
Fax			
Vitesse de modem	33.6 Kbps		
Gestion du papier			
Gestion standard du papier	Recto verso intégré, Chargeur multifonctions 150 feuilles, Tiroir 550 feuilles, Bac d'alimentation 550 feuilles, Réceptacle papier 550 feuilles, 500-Sheet Offset Stacker	Recto verso intégré, Chargeur multifonctions 150 feuilles, Tiroir 550 feuilles, Bac d'alimentation 550 feuilles, Réceptacle papier 550 feuilles, 4-Bin Mailbox	Recto verso intégré, Chargeur multifonctions 150 feuilles, Tiroir 550 feuilles, Bac d'alimentation 550 feuilles, Réceptacle papier 550 feuilles, StapleSmart II Finisher
Gestion du papier (en option)	Tiroir de 550 feuilles, Chargeur d'enveloppes		
Capacité de chargement papier, standard	1200 feuilles de papier bond 20 lb ou 75 g/m ²		
Capacité de chargement papier, maximum	2300 feuilles de papier bond 20 lb ou 75 g/m ²		
Capacité papier en sortie, standard	1050 feuilles de papier bond 20 lb ou 75 g/m ²	950 feuilles de papier bond 20 lb ou 75 g/m ²	1050 feuilles de papier bond 20 lb ou 75 g/m ²
Capacité papier en sortie, maximum	1050 feuilles de papier bond 20 lb ou 75 g/m ²	950 feuilles de papier bond 20 lb ou 75 g/m ²	1050 feuilles de papier bond 20 lb ou 75 g/m ²
Capacité de chargement papier pour Copie / Télécopie / Numérisation (AAD - Alimentateur automatique de documents): Jusqu'à	75 feuilles de papier bond 20 lb ou 75 g/m ²		
Types de supports acceptés	Bristol, Étiquettes Dual Web, Enveloppes, Étiquettes intégrées, Étiquettes papier, Papier ordinaire, Étiquettes polyester, Transparents, Étiquettes vinyle, Reportez-vous au Guide pour le carton et les étiquettes		
Dimensions des supports acceptés	enveloppe no 10, enveloppe no 7 3/4, enveloppe no 9, A4, A5, enveloppe DL, Executive, Folio, JIS-B5, Légal, Lettre, état de compte, Universel		
Compatibilité			
Support protocole réseau	TCP/IP IPv4, IPX/SPX, AppleTalk™, LexLink (DLC), TCP/IP IPv6, TCP, UDP		
Langages imprimantes (standard)	Émulation PCL 5e, Émulation PCL 6, Personal Printer Data Stream (PPDS), Émulation PostScript 3, xHTML, PDF 1.6, Image directe, Microsoft XPS (XML Paper Specification)		
Ports de série	Ethernet 10/100BaseTX (RJ-45), Un emplacement interne pour carte, Certifié à la norme USB 2.0 Haute vitesse, USB port (Type A) Compatible à la norme USB 2.0, Front USB port Compatible with USB 2.0 Specification (Type A)		
Systèmes d'exploitation Microsoft Windows supportés	2000, XP, Server 2003, XP x64, Server 2003 courir Terminal Services, 2000 Server courir Terminal Services, Server 2003 x64, Server 2003 x64 courir Terminal Services, Vista, Vista x64, Server 2008, Server 2008 x64, Server 2008 courir Terminal Services, Server 2008 x64 courir Terminal Services		
Systèmes d'exploitation Apple Macintosh supportés	Mac OS X, Mac OS 9.x		
Autres systèmes d'exploitation supportés	www.lexmark.ca		
Informations générales			
Fonction	Numérisation couleur, Numérisation, Télécopie, Numérisation sur le réseau, Impression		
Garantie	1 an de garantie sur place au jour ouvrable suivant		
Certifications	www.lexmark.ca		
Dimensions (po - H x L x P)	43.9 x 21.6 x 23.5 in.		
Poids (lb)	165.3 livres	160.6 livres	165.5 livres
Environnement d'exploitation	Température: 16 à 32°C (60 à 90°F), Humidité: humidité relative de 8 à de 80%, Altitude: 0 - 3 048 Mètres (10 000 Pieds)		

Le cycle d'utilisation

«Le cycle d'utilisation» est défini comme le nombre maximum de pages qu'un périphérique peut imprimer en un mois. Cet indicateur de mesure permet de dresser une comparaison en termes de solidité par rapport aux autres imprimantes et multifonctions Lexmark.

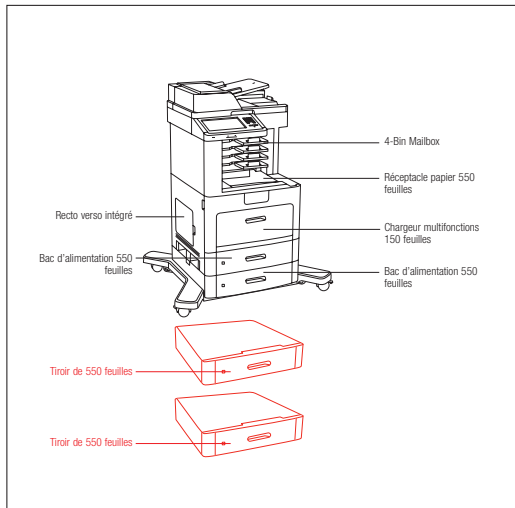
Le volume mensuel recommandé

«Le volume mensuel recommandé» correspond à un nombre de pages défini permettant aux clients d'évaluer les offres de produits Lexmark sur la base de l'estimation de leur volume d'impression mensuel moyen. Pour des performances optimales, Lexmark recommande de conserver le volume d'impression mensuel dans la plage de valeurs définie. Les facteurs suivants doivent également être pris en compte : fréquences de remplacement des consommables, fréquences de chargement du papier, vitesse et utilisation personnelle du client.

Marques commerciales

Lexmark et Lexmark avec le losange sont des marques de commerce de Lexmark International Inc., déposées aux États-Unis et dans d'autres pays. Toutes les autres marques de commerce appartiennent à leurs propriétaires respectifs. PCL est une marque de commerce déposée de Hewlett-Packard Company. AppleTalk, Mac et Macintosh sont des marques de commerce de Apple Computer Inc., déposées dans les États-Unis et dans d'autres pays. MarkNet et MarkVision sont des marques de commerce de Lexmark International Inc., déposées aux États-Unis et dans d'autres pays. Les logos USB-IF sont des marques de commerce du Universal Serial Bus Implementers Forum, Inc. ENERGY STAR est une marque enregistrée aux États-Unis. Microsoft, Windows, le logo Windows, Windows Vista et le logo Windows Vista sont des marques de commerce déposées ou non de Microsoft Corporation, aux États-Unis et dans d'autres pays. Citrix, MetaFrame et MetaFrame XP sont des marques déposées ou des marques de Citrix Systems, Inc. aux États-Unis et dans d'autres pays. Les informations contenues dans ce document peuvent être modifiées sans préavis.

Lexmark X658dme



- Gestion standard du papier
- Gestion du papier (en option)

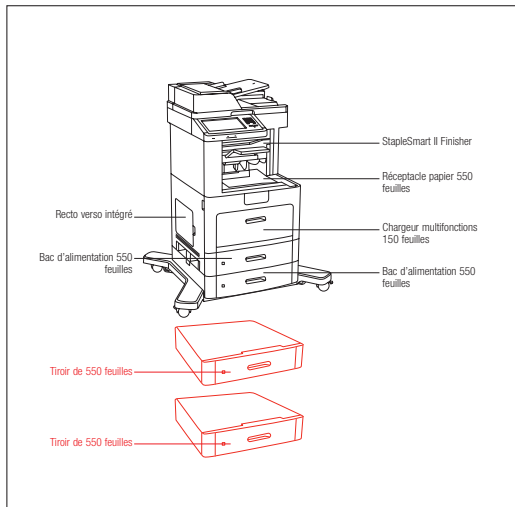
Réf.	Modèle
16M1306	Lexmark X658dme
Réf.	Cartouches laser
X654X11A	X654, X656, X658 Cartouche de très longue durée de
X651H11A	X651, X652, X654, X656, X658 Cartouche de longue
X651A11A	X651, X652, X654, X656, X658 Cartouche de
X654XD4A	X654, X656, X658 Cartouche de très longue durée de
X651H04A	X651, X652, X654, X656, X658 Cartouche de longue
X654X21A	X654, X656, X658 Cartouche de très longue durée
X651H21A	X651, X652, X654, X656, X658 Cartouche de longue
X651A21A	X651, X652, X654, X656, X658 Cartouche
Réf.	Papier, Transparents
70X7240	Transparents laser (Lettre)
Réf.	Gestion du papier
16M1100	X658 550-Tiroir de feuille
30G0807	Envelope Feeder
Réf.	Memory Options
1025041	DDR2-DRAM 256 Mo
1025042	DDR2-DRAM 512 Mo
1025043	DDR2-DRAM 1024 Mo
14F0245	256MO Carte Flash
30G0828	Carte de polices japonaises
30G0825	Carte de polices coréennes
Réf.	Application Solutions
30G0829	E460 - Carte Lexmark PrintCrypton
16M1254	C920 - Carte pour IPDS et SCS/TNe
16M1253	C920 - Carte pour IPDS et SCS/TNe
Réf.	Connectivité
1021294	Câble USB (2 m)
1021231	Câble parallèle (3 m)
14F0037	MarkNet N8120 Gigabit Ethernet Print Server
14F0042	MarkNet N8130 Fiber Ethernet 100BaseFX, 10BaseFL
14F0040	MarkNet N8150 802.11b/g/n Wireless Print Server
14T0145	Lexmark N4050e Serveur d'impression sans fil
14T0220	MarkNet™ N7020e Serveur d'impression Gigabit
14F0000	Carte d'interface parallèle 1284-B (T65x, X65x)
14F0100	Carte interface série RS-232C
Réf.	Garanties
2350575	1 an de service total sur place au jour ouvrable

2350576	2 ans de service total sur place au jour ouvrable
2350577	4 ans service total sur place au jour ouvrable suivant
2350579	1 an de service total sur place au jour ouvrable
Réf.	Pièces détachées
40X4724	T65x, X654e, X656e, X658e Trousse de fusibles de
40X2665	Fusible d'essuyeur d'huile
40X2666	Fusible d'essuyeur de cire

Autre modèles disponibles
X658dme: réf. 16M1742

Inclus dans le carton
Imprimante laser multifonctionnelle Lexmark X658dme, Inclus : base MFP, Cartouche à retourner de départ de 18 000 pages*, CD du logiciel et de la documentation, Guide (ou feuillet) d'installation (branchement réseau ou local), Cordon(s) d'alimentation, Cordon ou adaptateur RJ-11 de téléphone (selon le pays), Énoncé de Garantie limitée, Feuillet ou livret relatif à la sécurité, Renseignements sur le programme de collecte de cartouches Lexmark, Feuillet sur l'installation stable et sécuritaire, Feuillet Blue Angel

Lexmark X658dfe



- Gestion standard du papier
- Gestion du papier (en option)

Réf.	Modèle
16M1305	Lexmark X658dfe MFP
Réf.	Cartouches laser
X654X11A	X654, X656, X658 Cartouche de très longue durée de
X651H11A	X651, X652, X654, X656, X658 Cartouche de longue
X651A11A	X651, X652, X654, X656, X658 Cartouche de
X654XD4A	X654, X656, X658 Cartouche de très longue durée de
X651H04A	X651, X652, X654, X656, X658 Cartouche de longue
X654X21A	X654, X656, X658 Cartouche de très longue durée
X651H21A	X651, X652, X654, X656, X658 Cartouche de longue
X651A21A	X651, X652, X654, X656, X658 Cartouche
25A0013	Cartouche d'agrafeuse (ensemble de 3)
Réf.	Papier, Transparents
70X7240	Transparents laser (Lettre)
Réf.	Gestion du papier
16M1100	X658 550-Tiroir de feuille
30G0807	Envelope Feeder
Réf.	Memory Options
1025041	DDR2-DRAM 256 Mo
1025042	DDR2-DRAM 512 Mo
1025043	DDR2-DRAM 1024 Mo
14F0245	256MO Carte Flash
30G0828	Carte de polices japonaises
30G0825	Carte de polices coréennes
Réf.	Application Solutions
30G0829	E460 - Carte Lexmark PrintCrypton
16M1254	C920 - Carte pour IPDS et SCS/TNe
16M1253	C920 - Carte pour IPDS et SCS/TNe
Réf.	Connectivité
1021294	Câble USB (2 m)
1021231	Câble parallèle (3 m)
14F0037	MarkNet N8120 Gigabit Ethernet Print Server
14F0042	MarkNet N8130 Fiber Ethernet 100BaseFX, 10BaseFL
14F0040	MarkNet N8150 802.11b/g/n Wireless Print Server
14T0145	Lexmark N4050e Serveur d'impression sans fil
14T0220	MarkNet™ N7020e Serveur d'impression Gigabit
14F0000	Carte d'interface parallèle 1284-B (T65x, X65x)
14F0100	Carte interface série RS-232C
Réf.	Garanties
2350575	1 an de service total sur place au jour ouvrable

2350576	2 ans de service total sur place au jour ouvrable
2350577	4 ans service total sur place au jour ouvrable suivant
2350579	1 an de service total sur place au jour ouvrable
Réf.	Pièces détachées
40X4724	T65x, X654e, X656e, X658e Trousse de fusibles de
40X2665	Fusible d'essuyeur d'huile
40X2666	Fusible d'essuyeur de cire

Autre modèles disponibles
X658dfe: réf. 16M1741

Inclus dans le carton
Imprimante laser multifonctionnelle Lexmark X658dfe, Inclus : base MFP, Cartouche à retourner de départ de 18 000 pages*, CD du logiciel et de la documentation, Guide (ou feuillet) d'installation (branchement réseau ou local), Cordon(s) d'alimentation, Cordon ou adaptateur RJ-11 de téléphone (selon le pays), Énoncé de Garantie limitée, Feuillet ou livret relatif à la sécurité, Renseignements sur le programme de collecte de cartouches Lexmark, Feuillet sur l'installation stable et sécuritaire, Feuillet Blue Angel

La garantie Lexmark

La garantie (d'un an avec imprimante de rechange) de Lexmark protégeant la série (X) assure votre quiétude d'esprit. Pour vous renseigner sur nos services spécialisés, communiquez avec le représentant de Lexmark ou visitez notre site à l'adresse <http://www.lexmark.ca>. Optimisez le rendement de votre imprimante et de votre investissement en n'employant que des consommables, des services et des pièces de marque Lexmark.



Engagement en faveur de l'environnement

Lexmark démontre avec force son implication dans le domaine environnemental, composante essentielle d'une gestion d'entreprise responsable, avec la mise en oeuvre du concept des 4R (Réduction, Récupération, Réutilisation et Recyclage). Pour en savoir plus sur ces programmes, visitez notre site à l'adresse suivante : www.lexmark.com/recycle

Economies de coûts et préservation de l'environnement (CR)

- Les modèles munis de la fonction recto verso respectent à la norme Energy Star
- L'impression recto verso, l'impression différée, le groupement de pages sur chaque feuille et la prise en charge de papier recyclé sont autant de fonctions qui économisent le papier
- Le mode écologique réduit la consommation d'énergie et le mode silencieux abaisse le niveau sonore
- Les cartouches longue durée et le Programme de cueillette de cartouches de Lexmark aident à diminuer la quantité de déchets

