

Gamme Lexmark W85x

Lexmark W850n Lexmark W850dn



Une solution hautement performante pour l'impression A3 !



Imprimez moins. Gagnez plus.

Imprimer moins ? Un credo plutôt surprenant pour une entreprise dédiée aux solutions d'impression ! Mais quand on sait que les entreprises dépensent en moyenne jusqu'à 6 % de leur chiffre d'affaires pour les impressions et qu'une gestion active de l'impression peut réduire les coûts d'impression de 30 %¹, il prend alors tout son sens. Les produits, solutions et services Lexmark sont des moyens innovants pour vous aider à réduire vos coûts d'impression, améliorer votre productivité tout en diminuant votre impact sur l'environnement. Nous nous engageons à vous aider à imprimer moins et à gagner plus.

¹ Source : InfoTrends/CapVentures., «Network Document Solutions Forecast 2007-2012, Network Document Solutions Consulting Service», août 2008

Pour atteindre votre potentiel de productivité optimal, il vous faut tirer parti de technologies qui peuvent vraiment faire la différence. La gamme Lexmark W850n offre une puissance et des performances décisives à tous les niveaux. Ces imprimantes infatigables se distinguent par une capacité d'alimentation et une fiabilité exceptionnelles que recherchent les groupes de travail très dynamiques, et par les avantages offerts par la prise en charge du format A3 et l'option de finition. Intégrant des fonctions conviviales innovantes et intelligentes assurant la fluidité de la file d'attente d'impression, la gamme Lexmark W850n est la solution pour gagner en efficacité.



Performances d'impression professionnelles

Dotées d'un processeur puissant et d'une mémoire remarquable, les imprimantes de la gamme Lexmark W850n traitent sans la moindre difficulté les travaux d'impression complexes à une vitesse inégalée. Optimisez votre productivité grâce à une vitesse d'impression de 50 ppm et un temps de sortie de la première page de seulement 6 secondes pour les impressions au format A4.

- Puissance de traitement de 800 MHz et 256 Mo de RAM standard pour décupler les performances d'impression
- Qualité professionnelle des impressions garantie grâce à une résolution de 1200 x 1200 ppp
- Découvrez la vitesse et l'efficacité de la connectivité Gigabit
- Disque dur en option pour des fonctions optimisées



Fonctions rationnelles stimulant la productivité

La rapidité et la fiabilité de l'impression sont indispensables. Cependant, dans l'environnement concurrentiel actuel, une mise à niveau vers une technologie plus récente peut vous permettre d'évoluer vers un niveau de productivité et d'efficacité supérieur. La gamme Lexmark W850n intègre une technologie innovante et intelligente afin d'assurer un fonctionnement optimal et de profiter au maximum de vos ressources.

- Lorsqu'une impression est lancée alors que le support approprié n'est pas chargé dans l'imprimante, la fonction de mise en attente assure la fluidité des autres travaux d'impression (disque dur requis)
- La fonction d'impression Web directe permet l'impression à la demande de rapports et de documents Web
- Pour Lexmark ou ses partenaires, la plate-forme ESF (solutions Lexmark embarquées) facilite le déploiement de solutions de gestion des flux documentaires personnalisées sur votre imprimante. (Pour en savoir plus sur les solutions Lexmark, contactez votre représentant Lexmark.)



Polyvalence exceptionnelle

La gamme Lexmark W850n est idéale pour les volumes d'impression élevés et s'adapte aisément à pratiquement tous les types de travaux en couvrant un large éventail de types de supports et de formats de papier. Optez pour des bacs supplémentaires pour augmenter la capacité d'alimentation totale et pour l'unité de finition en option permettant d'ajouter une touche professionnelle à vos travaux d'impression.

- Vous apprécierez les fonctions de finition : agrafage, perforation (trous : 2/3 ou 2/4) et décalage
- Avec des bacs supplémentaires, vous pouvez porter la capacité d'alimentation jusqu'à 5 100 feuilles
- Totale liberté de connexion avec les options Fibre optique ou Wi-Fi

Des imprimantes éco-responsables

Si chacun imprime de façon responsable, tout le monde est gagnant : votre entreprise, votre budget et l'environnement ! C'est le développement durable qui a présidé à la conception des imprimantes de la gamme W850n de Lexmark. Elles sont incroyablement silencieuses et équipées de nombreuses fonctionnalités respectueuses de l'environnement qui vous permettent d'imprimer «écologique» à chaque phase de vos travaux.

- Modèle disponible avec impression recto verso intégrée permettant de réduire la consommation de papier
- Le mode Eco réduit la consommation d'énergie.
- Le mode Silencieux garantit un fonctionnement ultra-silencieux.
- Recyclage gratuit des cartouches de toner vides grâce au programme de collecte et de recyclage des cartouches Lexmark



Gamme Lexmark W85x

Des fonctionnalités pour une flexibilité inégalée



Finition flexible

Créez des documents professionnels en interne grâce à l'option de finition (perforation et décalage des documents).



Accès direct au port USB

Le port USB en façade permet d'imprimer des PDF et des fichiers d'images directement à partir d'une clé USB.



Code PIN sécurisé

Protégez vos documents stratégiques en utilisant le clavier numérique pour libérer les travaux d'impression confidentiels.



Simplicité d'utilisation

L'affichage graphique sur quatre lignes présente des visuels intuitifs pour une extrême simplicité d'utilisation.



Technologie Wi-Fi

Profitez de la mobilité offerte par l'option de serveur d'impression sans fil disposant de la certification «Wi-Fi CERTIFIED™».



Capacité d'alimentation extensible

Vous bénéficiez d'une capacité d'alimentation de 5 100 feuilles grâce à laquelle vous perdez moins de temps à recharger les bacs d'alimentation et vous pouvez vous concentrer sur vos travaux d'impression.

Fiabilité sans faille !

Présentation de la gamme Lexmark W850n. Ces imprimantes laser monochromes ultra-rapides offrent des résultats professionnels, des performances exceptionnelles et une grande polyvalence pour les gros volumes d'impression.

Fortes des succès confirmés de Lexmark en matière d'innovation, elles garantissent une disponibilité optimale pour des impressions rapides et de haute qualité année après année.

De plus, vous bénéficierez d'une garantie Service sur site d'un an avec délai d'intervention d'un jour ouvré. (Pour plus d'informations, consultez la déclaration de garantie limitée de Lexmark)

Découvrez une solution parfaitement fiable répondant à toutes vos attentes !

La productivité en détail

Si votre imprimante remplit ces conditions, c'est une Lexmark !



Fonction de mise en attente intelligente

Un contretemps rencontré par une seule personne ne doit en aucun cas paralyser tout le groupe de travail ! Pourquoi perdre un temps de disponibilité précieux lorsqu'un utilisateur lance, par exemple, une impression nécessitant des étiquettes alors qu'aucune étiquette n'est chargée dans l'imprimante. La fonction de mise en attente de Lexmark va simplement mettre en attente cette impression pour permettre aux autres utilisateurs de poursuivre leur travail sans la moindre interruption (disque dur requis).

Sécurité avancée

De la sécurité réseau aux restrictions d'accès des utilisateurs, Lexmark veille à ce que vous soyez doté des outils nécessaires à la sécurisation optimale de vos données. En plus des fonctions de sécurité réseau IPSec, SNMPv3 et 802.1x, les imprimantes de la gamme Lexmark W850n sont équipées d'un clavier numérique pour l'authentification par code PIN et intègrent les fonctions de nettoyage et de cryptage de disque pour protéger le disque dur en option.

Gestion simplifiée

Soulagez le département informatique. Très faciles à installer, les imprimantes W850n de Lexmark sont prêtes pour l'utilisation en réseau. Si plusieurs périphériques Lexmark sont déjà installés, le pilote universel Lexmark assure un déploiement en toute simplicité. Une fois l'imprimante opérationnelle, le logiciel MarkVision™ Professionnel garantit une gestion à distance simplifiée et fournit des outils automatisés pour assurer la fluidité des impressions.

Option de finition

Travaillez plus efficacement que jamais. En disposant des outils nécessaires pour l'exécution de vos travaux d'impression, vous pouvez désormais réaliser des impressions de qualité professionnelle à la demande et en interne, et supprimer ainsi le stockage et les manipulations superflus. Les fonctions de finition de Lexmark comprennent l'agrafage, la perforation (trous : 2/3 ou 2/4) et le décalage.

La garantie Lexmark

La garantie d'un an sur site sur la gamme Lexmark W850 vous permet de travailler en toute sérénité. Contactez votre représentant Lexmark pour connaître les offres de service de niveau supérieur disponibles ou visitez le site www.lexmark.fr. Optimisez les performances de votre imprimante tout en protégeant votre investissement avec les consommables, services et pièces d'origine Lexmark.

(See Lexmark Statement of Limited Warranty for full details)

Bénéficiez du niveau de performance que vous souhaitez



Lexmark W850n

Une solution hautement performante pour l'impression A3 !

- Jusqu'à 50 ppm
- Connectivité Fast Gigabit
- Processeur 800 MHz inclus
- 256 Mo de mémoire standard
- Alimentation standard : 1 100 feuilles (5 100 feuilles maximum)
- Sortie standard : 500 feuilles (3 800 feuilles maximum)
- Rendement des cartouches de toner : jusqu'à 35 000* pages
- Volume mensuel recommandé : de 15 000 à 59 000 pages

*Rendement moyen en conformité avec la norme ISO/IEC 19752.



Lexmark W850dn

Tous les avantages de la W850n, plus l'impression recto verso

- Impression recto verso intégrée pour favoriser les économies de papier

	Lexmark W850n	Lexmark W850dn
Impression		
Technologie d'impression	Laser monochrome	
Vitesse d'impression (A4, noir): Jusqu'à	50 pages par minute	
Temps de sortie de la première page (noir)	Inférieur à 6 secondes	
Résolution d'impression, noir	1200 x 1200 ppp, Qualité image 2400, 600 x 600 ppp	
Mémoire, standard	256 Mo	
Mémoire maximum	1280 Mo	
Niveau sonore en fonctionnement	55 dB	
Niveau sonore, en attente	22 dB	
Cycle d'utilisation mensuel maximum : jusqu'à	300000 Impressions par mois (volume maximum en utilisation ponctuelle)	
Volume mensuel de pages recommandé	15000 - 59000 pages	
Consommables		
Rendement des consommables (*Rendement moyen en conformité avec la norme ISO/IEC 19752.)	Cartouche 35 000* pages	
Cartouche(s) livrée(s) avec l'imprimante	Cartouche 35 000* pages	
Gestion du papier		
Gestion du papier (standard)	Réceptacle papier 500 feuilles, Deux bacs de 500 feuilles, Bac d'alimentation polyvalent 100 feuilles	Réceptacle papier 500 feuilles, Module recto verso, Deux bacs de 500 feuilles, Bac d'alimentation polyvalent 100 feuilles
Gestion du papier (en option)	Module recto verso, Chargeur Haute Capacité 2 000 feuilles, Double alimentation 2 000 feuilles, Tiroir 2 x 500 feuilles, Unité de finition 3 500 feuilles	Chargeur Haute Capacité 2 000 feuilles, Double alimentation 2 000 feuilles, Tiroir 2 x 500 feuilles, Unité de finition 3 500 feuilles
Capacité de chargement papier, standard: Jusqu'à	1100 feuilles (75 g/m ²)	
Capacité de chargement papier, maximum: Jusqu'à	5100 feuilles (75 g/m ²)	
Capacité papier en sortie, standard: Jusqu'à	500 feuilles (75 g/m ²)	
Capacité papier en sortie, maximum: Jusqu'à	3800 feuilles (75 g/m ²)	
Types de supports acceptés	Bristol, Enveloppes, Etiquettes papier, Papier ordinaire, Transparents, * Voir le document Card Stock & Label Guide	
Dimensions des supports acceptés	10 enveloppes, Enveloppe 7 3/4, A3, A4, A5, Enveloppe C5, Enveloppe DL, Executive, Folio, JIS-B4, JIS-B5, Ledger, Legal US, Lettre US, Rapport, Universel	
Compatibilité		
Support protocole réseau	TCP/IP, IPX/SPX, AppleTalk, LexLink (DLC), TCP/IP IPv6, TCP, UDP	
Langages imprimantes (standard)	Emulation PCL 5e, Emulation PCL 6, Polices PPDs (Personal Printer Data Stream), Emulation PostScript 3, xHTML, PDF 1.6, image directe, Microsoft XPS (XML Paper Specification)	
Connectivités ports	Un emplacement interne pour carte, Gigabit Ethernet (10/100/1000), Port Hi-speed USB compatible avec la spécification USB 2.0 (Type B), Port Hi-Speed USB en face avant compatible avec la spécification USB 2.0 (Type A), Port Hi-speed USB en face arrière compatible avec la spécification USB 2.0 (Type A)	
Systèmes d'exploitation Microsoft Windows supportés	2000, XP, Server 2003, XP x64; Server 2003 courir Terminal Services, 2000 Server courir Terminal Services; Server 2003 x64, Server 2003 x64 courir Terminal Services, Vista, Vista x64, Server 2008, Server 2008 x64, Server 2008 avec Terminal Services, Server 2008 x64 avec Terminal Services, Windows 7	
Systèmes d'exploitation Apple Macintosh supportés	Mac OS X, Mac OS 9.x	
Autres systèmes d'exploitation supportés	www.lexmark.fr	
Informations générales		
Garantie standard	Garantie constructeur 1 an sur site, intervention le lendemain	
Certifications produits	www.lexmark.fr	
Dimensions (mm - H x L x P)	508 x 641 x 520 mm	578 x 641 x 520 mm
Poids (kg)	45.6 kg	49.4 kg
Environnement d'exploitation	Température: de 16 à 32°C, Humidité : 8 à 80 % d'humidité relative, Altitude: de 0 à 3048 mètres	

Volume mensuel recommandé

«Le volume mensuel recommandé» correspond à un nombre de pages défini permettant aux clients d'évaluer les offres de produits Lexmark sur la base de l'estimation de leur volume d'impression mensuel moyen. Pour des performances optimales, Lexmark recommande de conserver le volume d'impression mensuel dans la plage de valeurs définie. Les facteurs suivants doivent également être pris en compte : fréquences de remplacement des consommables, fréquences de chargement du papier, vitesse et utilisation personnelle du client.

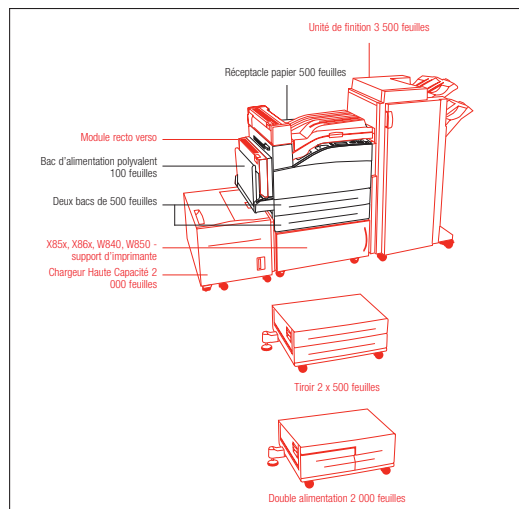
Cycle d'utilisation

«Le cycle d'utilisation» est défini comme le nombre maximum de pages qu'un périphérique peut imprimer en un mois. Cet indicateur de mesure permet de dresser une comparaison en termes de solidité par rapport aux autres imprimantes et multifonctions Lexmark.

Marque déposée

Lexmark et le logo Lexmark sont des marques déposées par Lexmark International Inc., et enregistrées aux Etats-Unis. D'autres marques déposées sont la propriété de leurs propriétaires respectifs. PCL est une marque déposée par Hewlett-Packard Company, AppleTalk, Mac et Macintosh sont des marques déposées par Apple Computer, Inc., enregistré états unis. MarkNet and MarkVision sont des marques déposées par Lexmark International, Inc., et enregistré états unis. Le logo USB-IF est une marque déposée par Universal Serial Bus Implementers Forum Inc. Microsoft, Windows, le logo Windows, Windows Vista, et le logo Windows Vista sont des marques déposées par Microsoft Corporation et enregistrées aux Etats-Unis et/ou dans d'autres pays. Citrix, MetaFrame et MetaFrame XP sont des marques commerciales ou des marques déposées de Citrix Systems, Inc. aux Etats-Unis et dans d'autres pays. Les informations contenues dans ce document peuvent être modifiées sans préavis.

Lexmark W850n



■ Gestion du papier (standard)
■ Gestion du papier (en option)

Réf. Modèle

19Z0314 Lexmark W850n

Réf. Cartouches laser

W850H21G W850 - cartouche de toner haute capacité (35K)
W850H22G Kit photoconducteur W850
25A0013 C935, X94x, W840, X85x, T65x, X658dfe recharges d'agrafes (bte 3x5K)

Réf. Gestion du papier

25A0015 W840, W850 - Module recto verso
15R0120 X86x, W840, W850 - Double bac papier 2000 feuilles
15R0146 X85x, X86x, W840, W850 - Bac 2 x 500 feuilles
15R0145 X85x, X86x, W840, W850 - Chargeur haute capacité 2000f
15R0144 X85x, X86x, W840, W850 - Unité de finition (2 / 3 trous)
15R0143 X85x, X86x, W840, W850 - Unité de finition (2 / 4 trous)

Réf. Meubles

15R0140 X85x, X86x, W840, W850 - support d'imprimante

Réf. Options de mémoire

1025041 DDR2-DRAM 256 Mo
1025042 DDR2-DRAM 512 Mo
1025043 DDR2-DRAM 1024 Mo
14F0245 Carte Flash 256 Mo
14F0102 Disque dur 80 Go

Réf. Solutions applicatives

30G0829 Carte Lexmark PrintCrypton (C73x, E460, T65x, X73x, X65x)
19Z0033 W850 - Carte pour IPDS/SCS/TNe
19Z0032 W850 - Carte code à barres et Forms Card
19Z4038 W850 Card for PRESCRIBE Emulation

Réf. Connectivité

1021294 Câble USB (2 m)
14F0042 Serveur d'impression MarkNet N8130 Ethernet 100BaseFX, 10BaseFL fibre optique
14F0045 Serveur d'impression sans fil MarkNet N8150 802.11b/g/n
14F0000 Carte interface parallèle 1284-B
1021231 Câble parallèle (3 m)
14F0100 Carte interface série RS-232C

Réf. Garanties

2351516P W850 2 ans (1+1) au total Garantie de Service sur site
2351517P W850 3 ans (1+2) au total Garantie de Service sur site

2351518P W850 4 ans (1+3) au total Garantie de Service sur site
2351520P W850 1 an Renouvellement Garantie du Service sur site

Réf. Pièces détachées

40X0957 Kit de maintenance du four W840, W850 (300k)

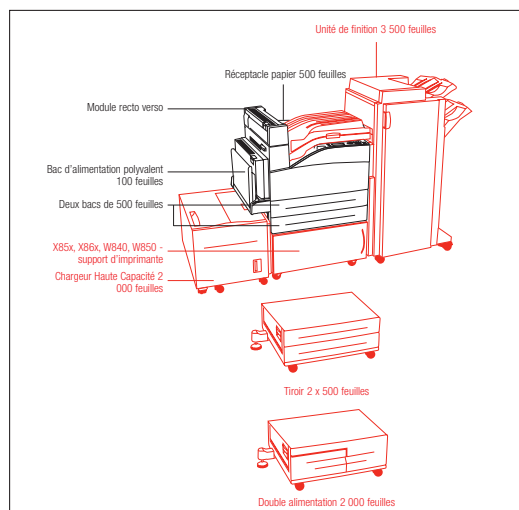
Réf. Installation

2351541 W850 Installation

Dans la boîte

Imprimante laser Lexmark W850n, Cartouche grande capacité 35 000* pages, Kit photoconducteur, Logiciel et CD de documentation, Guide ou fiche d'installation (en local et en réseau), Cordons d'alimentation, Déclaration de garantie limitée, Informations sur le programme de collecte et de recyclage des cartouches Lexmark, Fiche ou brochure de sécurité

Lexmark W850dn



■ Gestion du papier (standard)
■ Gestion du papier (en option)

Réf. Modèle

19Z0315 Lexmark W850dn

Réf. Cartouches laser

W850H21G W850 - cartouche de toner haute capacité (35K)
W850H22G Kit photoconducteur W850
25A0013 C935, X94x, W840, X85x, T65x, X658dfe recharges d'agrafes (bte 3x5K)

Réf. Gestion du papier

15R0120 X86x, W840, W850 - Double bac papier 2000 feuilles
15R0146 X85x, X86x, W840, W850 - Bac 2 x 500 feuilles
15R0145 X85x, X86x, W840, W850 - Chargeur haute capacité 2000f
15R0144 X85x, X86x, W840, W850 - Unité de finition (2 / 3 trous)
15R0143 X85x, X86x, W840, W850 - Unité de finition (2 / 4 trous)

Réf. Meubles

15R0140 X85x, X86x, W840, W850 - support d'imprimante

Réf. Options de mémoire

1025041 DDR2-DRAM 256 Mo
1025042 DDR2-DRAM 512 Mo
1025043 DDR2-DRAM 1024 Mo
14F0245 Carte Flash 256 Mo
14F0102 Disque dur 80 Go

Réf. Solutions applicatives

30G0829 Carte Lexmark PrintCrypton (C73x, E460, T65x, X73x, X65x)
19Z0033 W850 - Carte pour IPDS/SCS/TNe
19Z0032 W850 - Carte code à barres et Forms Card
19Z4038 W850 Card for PRESCRIBE Emulation

Réf. Connectivité

1021294 Câble USB (2 m)
14F0042 Serveur d'impression MarkNet N8130 Ethernet 100BaseFX, 10BaseFL fibre optique
14F0045 Serveur d'impression sans fil MarkNet N8150 802.11b/g/n
14F0000 Carte interface parallèle 1284-B
1021231 Câble parallèle (3 m)
14F0100 Carte interface série RS-232C

Réf. Garanties

2351516P W850 2 ans (1+1) au total Garantie de Service sur site
2351517P W850 3 ans (1+2) au total Garantie de Service sur site
2351518P W850 4 ans (1+3) au total Garantie de Service sur site

2351520P W850 1 an Renouvellement Garantie du Service sur site

Réf. Pièces détachées

40X0957 Kit de maintenance du four W840, W850 (300k)

Réf. Installation

2351541 W850 Installation

Dans la boîte

Imprimante laser Lexmark W850dn, Module recto verso inclus, Cartouche grande capacité 35 000* pages, Kit photoconducteur, Logiciel et CD de documentation, Guide ou fiche d'installation (en local et en réseau), Cordons d'alimentation, Déclaration de garantie limitée, Informations sur le programme de collecte et de recyclage des cartouches Lexmark, Fiche ou brochure de sécurité



Engagement en faveur de l'environnement

Lexmark démontre avec force son implication dans le domaine environnemental, composante essentielle d'une gestion d'entreprise responsable, avec la mise en oeuvre du concept des 4R (Réduction, Récupération, Réutilisation et Recyclage). Pour en savoir plus sur ces programmes, visitez notre site à l'adresse suivante : www.lexmark.fr/recycle

Economies de coûts et préservation de l'environnement

- Les modèles recto verso sont conformes à la norme Energy Star.
- Impression recto verso, impression et mise en attente (vérification d'impression), impression de plusieurs pages côte à côte et prise en charge du papier recyclé pour réduire la consommation de papier
- Mode Eco pour diminuer la consommation de courant et mode Silencieux pour réduire la pollution sonore
- Cartouches haute capacité et très haute capacité, et programme de collecte et de recyclage des cartouches

